

KOLANO SEGMENTOWE



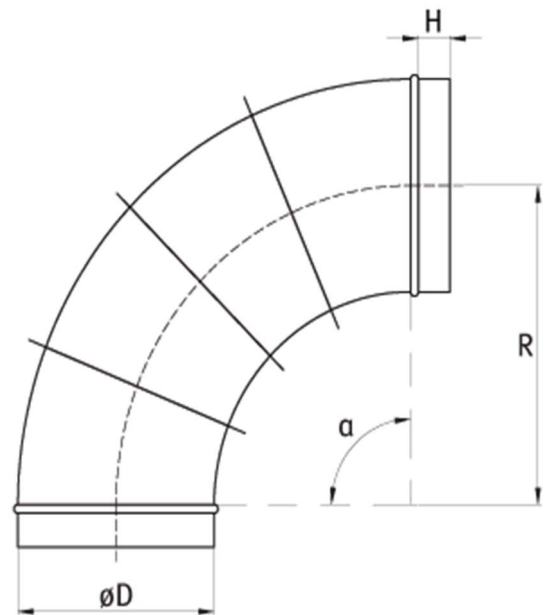
WYKONANIE

- stal ocynkowana DX51D/275
- $R \cong 1 \times D$

WYMIARY

$\varnothing D$ [mm]	H [mm]	α °	Opakowanie [szt./opak.]
200	30	90	
250	30	90	
315	30	90	
355	50	90	
400	50	90	
450	50	90	
500	50	90	
560	50	90	
630	50	90	

BF90



CHARAKTERYSTYKA

- segmenty łączone zamkiem blacharskim
- łączenie okrągłych kanałów SPIRO lub gładkich
- wzmocnione brzegi