

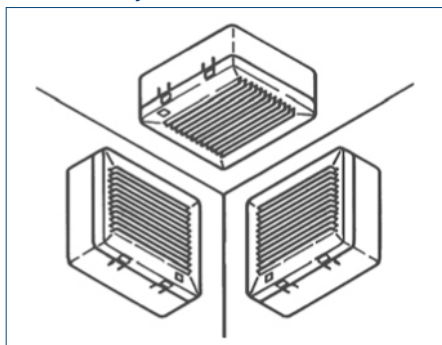


EB-100

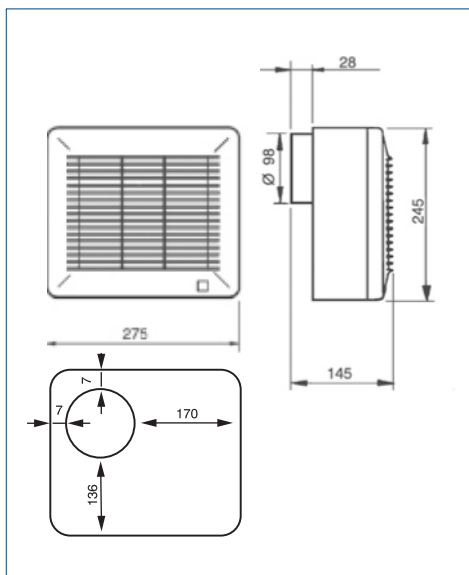
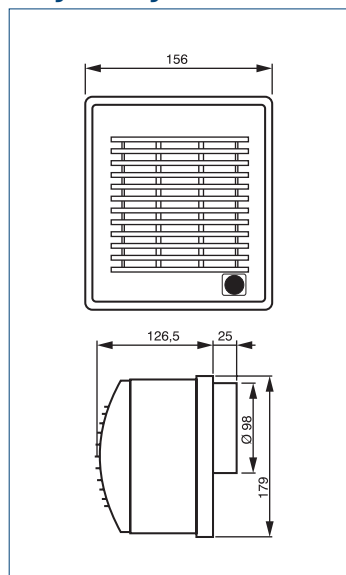


EBB-175, EBB-250

Instalacja



Wymiary [mm]



Zastosowanie

Przeznaczone są do wentylacji małych lub średnich pomieszczeń (WC łazienki, małe kuchnie itp.) jak również biur i małych sklepów.

Konstrukcja

Wentylatory promieniowe EB i EBB mają obudowę wykonaną z tworzywa sztucznego, posiadają zabezpieczenie przed porażeniem prądem w klasie II. Wentylatory EB i EBB przystosowane są do pracy w dowolnej pozycji. Duże ciśnienie statyczne pozwala na montaż w relatywnie długich kanałach wentylacyjnych $\varnothing 100$ mm. Wentylatory EB i EBB posiadają w kanale wylotowym przepustnicę zwrotną, która zapobiega przepływowi zwrotnemu powietrza gdy wentylator jest wyłączony. Model EB-250 wyposażony jest dodatkowo w łatwo wyjmowalną metalową siatkę filtrującą.

Silnik elektryczny

Silnik elektryczny 230 V, 50 Hz z łożyskami kulkowymi. Silnik posiada zabezpieczenie przed porażeniem prądem w klasie II, stopień IPX4. Przy stosowaniu do pracy w temp. do 40°C.

Schemat podłączenia elektrycznego: rys. 3, 5 (wersja S) oraz 4, 6 (wersja T) str. 610.

Dane techniczne

	EB-100	EBB-175	EBB-250
Prędkość obrotowa [obr./min]	2250	1400	1800
Pobór mocy [W]	30	70	125
Napięcie [V]	230	230	230
Natężenie [A]	0,24	0,6	0,75
Wydajność max. [m ³ /h]	110	175	250
Ciśnienie max. [Pa]	110	100	350
Poziom ciśnienia akustycznego [dB(A)]	45,5	45	52
Masa [kg]	1,1	2,2	2,2

Wyposażenie

	100S	100T	175S	175T	250S	250T
Lampka kontrolna
Opóźnienie czasowe regulowane

Charakterystyka pracy

