

## REGULATORY PRĘDKOŚCI OBROTOWEJ - PRZEŁĄCZNIKI BIEGÓW

Akcesoria pozwalające na zmianę wydajności wentylatora poprzez zmianę biegu lub zmianę układu zasilania.

Uwaga: Przełącznik prędkości mogą współpracować jedynie z wentylatorami wyposażonymi w silniki wielobiegowe lub przystosowane do regulacji napięciowej (przełączniki 0-Y-D). Należy stosować przełączniki biegów o układzie przełączania zgodnym ze schematem silnika wentylatora. Podanie napięcia na niewłaściwe zaciski silnika poprzez zastosowanie nieodpowiedniego przełącznika może spowodować jego uszkodzenie.

### REGUL-2

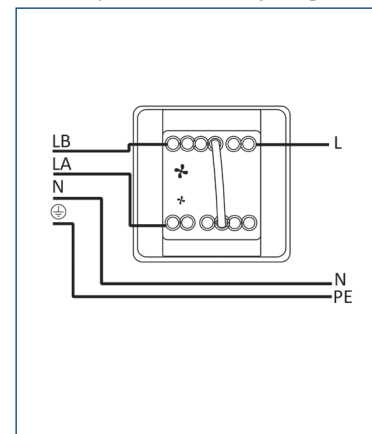


**REGUL-2** - Przełącznik biegów (0-I-II) przeznaczony wyłącznie do wentylatorów z dwu- lub trzybiegowymi silnikami jednofazowymi (230 V, 50 Hz). Montaż natynkowy. Numer artykułu: 40025000.

#### DANE TECHNICZNE

Zasilanie elektryczne	230 V / 50 Hz
Obciążenie maksymalne	4,5 A
Ochrona IP	20
Wymiary	80x80x45 mm

#### Schemat podłączenia elektrycznego



### COM-2

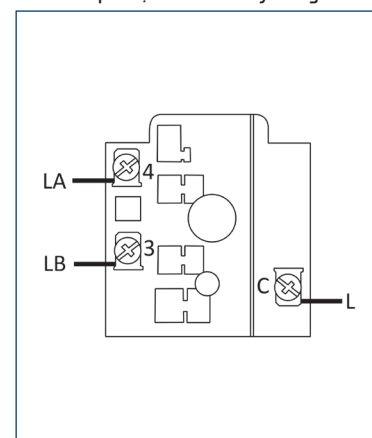


**COM-2** - Przełącznik biegów (0-I-II) przeznaczony wyłącznie do wentylatorów z dwu- lub trzybiegowymi silnikami jednofazowymi (230 V, 50 Hz). Montaż natynkowy. Numer artykułu: 40025057.

#### DANE TECHNICZNE

Zasilanie elektryczne	230 V / 50 Hz
Obciążenie maksymalne	12 A
Ochrona IP	44
Wymiary	84x81x37 mm

#### Schemat podłączenia elektrycznego



### INTER-4P

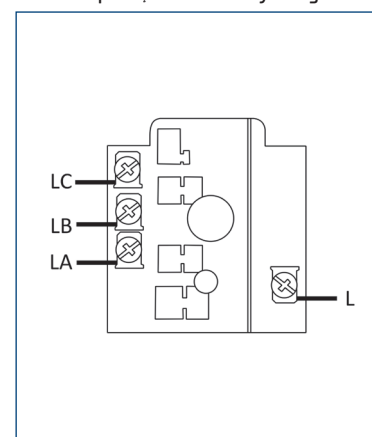


**INTER-4P** - Przełącznik biegów (0-1-2-3) przeznaczony wyłącznie do wentylatorów z trzybiegowymi silnikami jednofazowymi (230 V, 50 Hz). Obudowa przystosowana do montażu natynkowego i podtynkowego. Numer artykułu: 40024990.

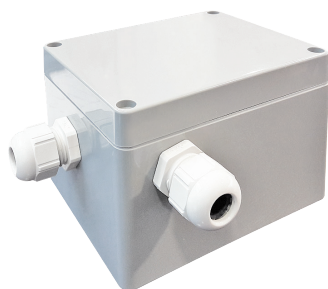
#### DANE TECHNICZNE

Zasilanie elektryczne	230 V / 50 Hz
Obciążenie maksymalne	12 A
Ochrona IP	44
Wymiary	84x81x37 mm

#### Schemat podłączenia elektrycznego



## PBW2, PBW3



**PBW2, PBW3** - Przełącznik PBW służy do przełączania biegów wentylatorów dwu lub trzybiegowych po podaniu sygnału zewnętrznego 230 VAC (na zamówienie 24 VDC).

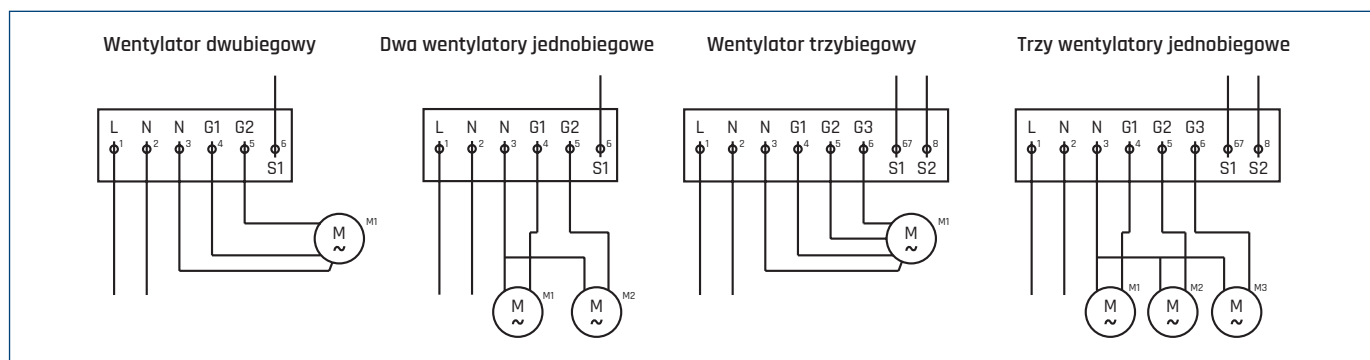
Urządzenie może współpracować z wentylatorami dwu lub trzybiegowymi o zasilaniu jednofazowym (230V, 50Hz) dostosowanymi do zmiany prędkości pracy poprzez zasilanie oddzielnych uzwojeń. Może również służyć do zasilania dwóch lub trzech wentylatorów jednobiegowych w cyklu pracy „na zmianę”.

### DANE TECHNICZNE

Typ	napięcie	zakres obciążenia	IP	wymiary	liczba biegów wentylatora	nr artykułu
	[V]	[A]		[mm]		
PBW2	230	16	54	143x118x80	2	40015500
PBW3	230	16	54	143x118x80	3	40015505



### Schemat podłączenia elektrycznego



## EC control 3V

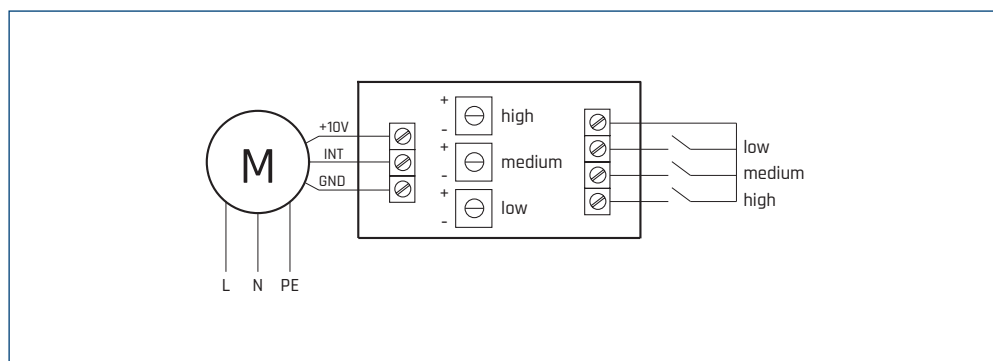


**EC control 3V** służy do przełączania trzech biegów wentylatorów EC z wejściem sterującym 0-10V. Urządzenie może współpracować z wentylatorami EC wyposażonymi w wejście analogowe napięciowe 0-10V służące jako zadajnik prędkości. Może być wykorzystywane do współpracy z czujnikami gazu dla systemu przewietrzania garaży w celu zmiany prędkości wentylatora EC, zależnie od poziomu alarmu.

### DANE TECHNICZNE

Typ	napięcie	IP	wymiary	masa	nr artykułu
	[V]		[mm]	[g]	
EC control 3V	10 DC	21	95 x 64 x 28	64	40015510

### Schemat podłączenia elektrycznego



## Przełącznik 0-Y-D



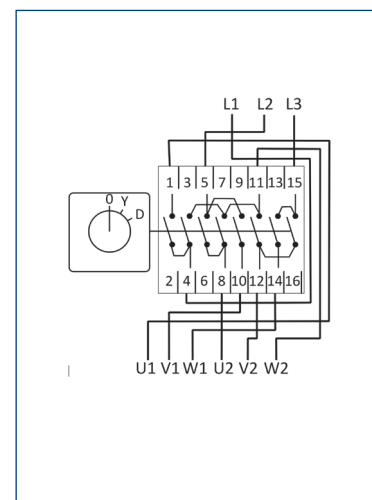
www

**Przełącznik biegów 0-Y-D** - manualny przełącznik pozwalający zarówno na łagodny rozruch silnika (0-Y-D), którego uzwojenia nominalnie połączone są w trójkąt (D) jak również przełączanie prędkości obrotowej (Y-D) silników przystosowanych do regulacji napięciowej o nominalnym połączeniu w trójkąt (D). Obudowa przystosowana do montażu natynkowego.

### DANE TECHNICZNE

Typ	napie- cie	obciąż. max	IP	wymiary S x W x G	nr artykułu
	[V]	[A]		[mm]	
PRZEŁĄCZNIK BIEGÓW 0-Y-D	400	16	66	96x130x106	91040925
PRZEŁĄCZNIK BIEGÓW 0-Y-D	400	25	66	96x130x106	91040925-01
PRZEŁĄCZNIK BIEGÓW 0-Y-D	400	40	66	96x130x106	91040925-02
PRZEŁĄCZNIK BIEGÓW 0-Y-D	400	40	65	126x96x153	70510520

### Schemat podłączenia elektrycznego



## Przełącznik 0-Y-Y



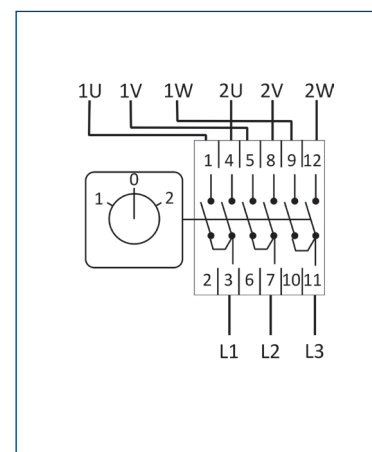
www

**Przełącznik biegów 0-Y-Y** - manualny przełącznik 0-2 pozwalający na przełączenie prędkości wentylatorów trójfazowych wyposażonych w 2 biegowe silniki z oddzielnymi uzwojeniami Y/Y - 6/4, 8/6 połowych. Obudowa przystosowana do montażu

### DANE TECHNICZNE

Typ	napie- cie	obciąż. max	IP	wymiary S x W x G	nr artykułu
	[V]	[A]		[mm]	
PRZEŁĄCZNIK BIEGÓW 0-Y-Y	400	10	55	64x64x75	91040912
PRZEŁĄCZNIK BIEGÓW 0-Y-Y +NC/NO	400	10	55	64x64x75	91040912-01

### Schemat podłączenia elektrycznego



## Przełącznik 0-Y-YY Dahlander



www

**Przełącznik biegów 0/Y/YY (0/D/YY)** - manualny przełącznik pozwalający na przełączenie prędkości wentylatorów trójfazowych wyposażonych w 2 biegowe silniki w układzie Dahlandera Y/YY, D/YY - 4/2, 8/4, 12/6 połowych. Obudowa przystosowana do montażu natynkowego.

### DANE TECHNICZNE

Typ	napie- cie	obciąż. max	IP	wymiary S x W x G	nr artykułu
	[V]	[A]		[mm]	
PRZEŁĄCZNIK BIEGÓW 0-Y-YY	400	10	55	64x64x75	91040913
PRZEŁĄCZNIK BIEGÓW 0-Y-YY	400	25	44	115x115x150	91040913-01
PRZEŁĄCZNIK BIEGÓW 0-Y-YY	400	25	55	120x120x132	91040914

### Schemat podłączenia elektrycznego

