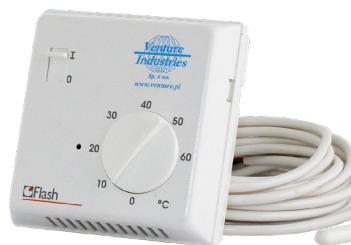


## TERMOSTATY, PRESOSTATY

Akcesoria pozwalające na sterowanie pracą nagrzewnic, wentylatorów lub innych urządzeń w trybie załącz-wyłącz w zależności od temperatury (termostaty) lub różnicy ciśnień (presostaty).

### TK-1

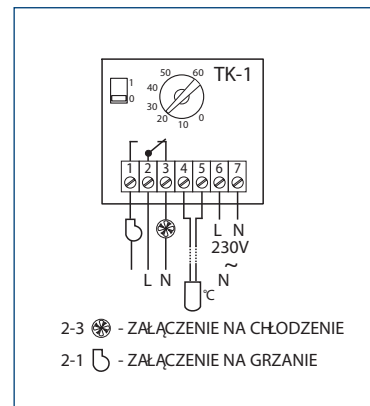


**TK-1** - elektroniczny termostat kanałowy z zestykiem przełączającym 1P umożliwia utrzymanie zadanej temperatury w dwóch trybach. W zależności od podłączenia powyżej nastawionej temperatury następuje włączenie wentylatora (tryb pracy chłodzenie) lub wyłączenie urządzeń grzewczych lub wentylatorów (tryb pracy grzanie). Urządzenia o prądzie powyżej możliwości łączeniowych termostatu oraz odbiory dwu- i trójfazowe należy podłączać za pomocą styczników. Istnieje możliwość ograniczenia zakresu nastaw temperatury lub jej ustalenie na wybranym poziomie (blokada mechaniczna). W komplecie sonda kanałowa z przewodem o długości 4 m, możliwość przedłużenia do 50 m.

Napięcie zasilania: 230 V / 50 Hz.  
Możliwości łączeniowe (maks.): 16\* A (3\*\* A) 250 V AC. Ochrona IP: 30.  
Wymiary: 80x80x31 mm.  
Zakres nastaw 0÷60 °C. Zakres temperatury pracy 0÷50 °C.  
Histereza: 1 K. Długość przewodu sondy: 4m  
Numer artykułu: 40025330.

\* obciążenie rezystancyjne \*\* obciążenie indukcyjne (cos(φ)=0,6)

#### Schemat podłączenia elektrycznego



### TS



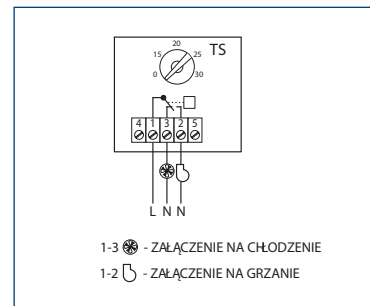
**TS** - mieszkowy termostat ścienny z zestykiem przełączającym 1P umożliwia utrzymanie zadanej temperatury w dwóch trybach. W zależności od podłączenia powyżej nastawionej temperatury następuje włączenie wentylatora (tryb pracy chłodzenie) lub wyłączenie urządzeń grzewczych lub wentylatorów (tryb pracy grzanie). Urządzenia o prądzie powyżej możliwości łączeniowych termostatu oraz odbiory dwu- i trójfazowe należy podłączać za pomocą styczników.

Napięcie zasilania: 230 V / 50 Hz.  
Możliwości łączeniowe (maks.): 10\* A (2,5\*\* A) 250 V AC  
Ochrona IP: 30. Wymiary: 80x80x31 mm. Zakres nastaw 8÷30 °C  
Histereza: <1 K. Zakres temperatury pracy -10÷+55 °C  
Klasa izolacji: II.

Numer artykułu: 40025345.

\* obciążenie rezystancyjne \*\* obciążenie indukcyjne (cos(φ)=0,6)

#### Schemat podłączenia elektrycznego



### PRESOSTAT

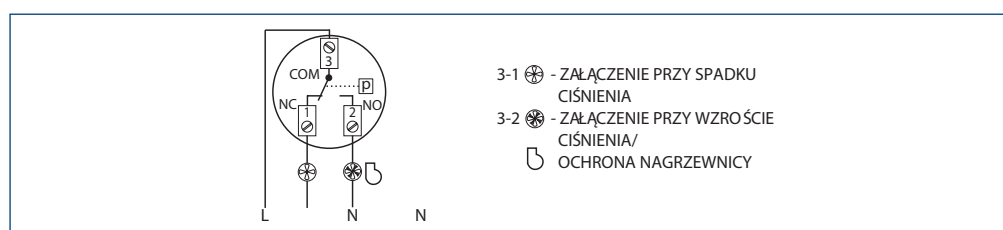


**PRESOSTAT** - włączający/wyłączający urządzenie przy ustawionej wartości różnicy ciśnień pomiędzy dwoma punktami pomiarowymi. W zestawie z elastycznym węzłem Ø6 mm (łączna długość 2 m) oraz 2 sondami. Przeznaczony do użytku z powietrzem lub innymi nieagresywnymi gazami.

#### DANE TECHNICZNE

Typ	zakres	histereza	obciążalność styków	temp. medium	wymiary S x W x G	nr artykułu
	[Pa]	[Pa]	[A]	[°C]	[mm]	
Presostat PS-500	50÷500	20	1 A / 250 V AC	-20 ÷ +85	105x85x58	91040701-13
Presostat PS-600	40÷600	30	3 A / 250 V AC	-20 ÷ +60	105x73x63	91040701-20
Presostat PS-2500	500÷2500	150	1 A / 250 V AC	-20 ÷ +85	105x85x58	91040701-14

#### Schemat podłączenia elektrycznego



## PSE5 TP

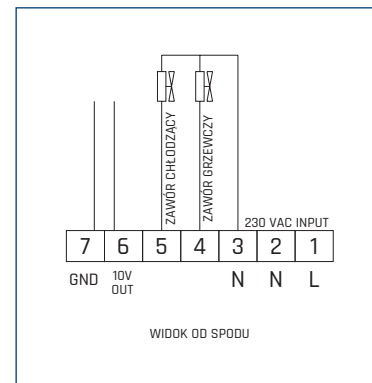


WWW

Sterownik programowalny PSE5 TP wyróżnia się nowoczesnym wzornictwem, ekranem dotykowym i wieloma opcjami programowania. Posiada wbudowany czujnik temperatury oraz dwa programy (7-dniowy oraz 5+2, czyli dni robocze plus weekend), które umożliwiają precyzyjne sterowanie temperaturą w zależności od potrzeb. Każdy dzień tygodnia można podzielić na 4 okresy czasowe, by w każdym móc ustawić inną temperaturę.

- Dotykowy wyświetlacz
- 2 programy tygodniowe (7 i 5+2 dni)
- Regulowana prędkość wentylatora
- Regulowana histereza
- 2 wyjścia przekaźnikowe
- Wyjście analogowe:
  - Tryb manualny - 5 progów: 0-0,9V, 2,5V, 4,5V, 6,7V, 8,5V
  - Tryb automatyczny 0-10VDC.

### Schemat podłączenia elektrycznego



### DANE TECHNICZNE

Typ	zasilanie	wyjście przekaźnikowe	wyjście analogowe	zakres nastaw	temperatura pracy	ochrona IP	wymiary DxSxW	nr artykułu
PSE5 TP	100-240 VAC 50/60Hz	2*A (1**) 250 VAC	0-10V	5-35°C	-10 +40°C	IP30	127x96x20	40025300

\* obciążenie indukcyjne

\*\* obciążenie rezystancyjne (cosφ=1).

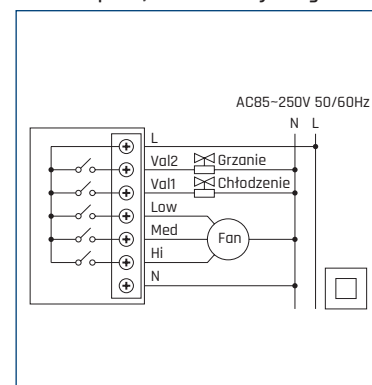
## PST3



Sterownik programowalny PST3 przeznaczony jest do sterowania wentylatorami trójbiegowymi. Posiada:

- wbudowany czujnik temperatury,
  - program 7-dniowy, który umożliwia precyzyjne sterowanie temperaturą w zależności od potrzeb. Każdy dzień tygodnia można podzielić na 4 okresy czasowe, by w każdym móc ustawić inną temperaturę,
  - termostat z możliwością automatycznego włączenia i wyłączenia o określonej godzinie,
  - 2 wyjścia przekaźnikowe działające w zależności od temperatury,
  - funkcja antyzamrożeniowa powoduje automatyczne włączenie termostatu w trybie grzewczym, gdy temperatura otoczenia spada poniżej 5°C.
- Dotykowy wyświetlacz
  - Sterowanie 4-strefowe, 7-dniowe
  - Do pracy z wentylatorami trójbiegowymi
  - 2 wyjścia przekaźnikowe
  - Histereza 1°C
  - Zakres nastaw: 5-35°C

### Schemat podłączenia elektrycznego



### DANE TECHNICZNE

Typ	zasilanie	wyjście przekaźnikowe	zakres nastaw	temperatura pracy	ochrona IP	wymiary DxSxW	nr artykułu
PSE5 TP	100-240 VAC 50/60Hz	2*A (1**) 250 VAC	5-35°C	-10 +40°C	IP30	127x96x20	40025300

\* obciążenie indukcyjne

\*\* obciążenie rezystancyjne (cosφ=1).