



BDTX

PROMIENIOWE WENTYLATORY KANAŁOWE

Wirnik z łopatkami pochylonymi do tyłu
Szeroki zakres zastosowań
Łatwa instalacja

*Dzięki pochylonym do tyłu łopatkom w wirniku, wentylatory z serii BDTX zapewniają **transport maksymalnej ilości powietrza przy wysokim ciśnieniu statycznym oraz minimalnym poziomie hałasu.***

Obudowa z blachy ocynkowanej podnosi trwałość produktu.

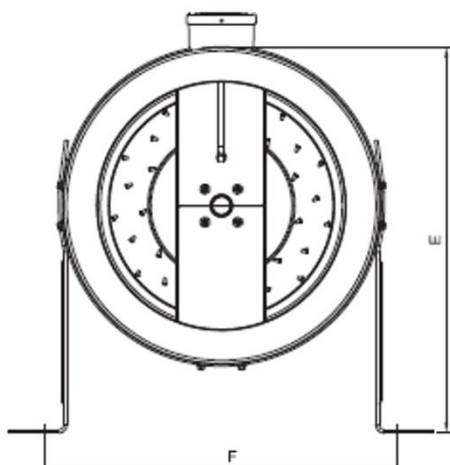
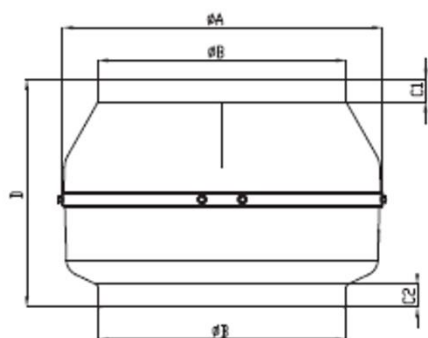
Znajduje on szereg zastosowań w różnych rodzajach wentylacji mechanicznej: w biurach, sklepach, restauracjach, warsztatach czy w układach chłodzących

Izolacja klasa B, klasa F

Dyrektywy EN 60335-1, EN 60335-2-80

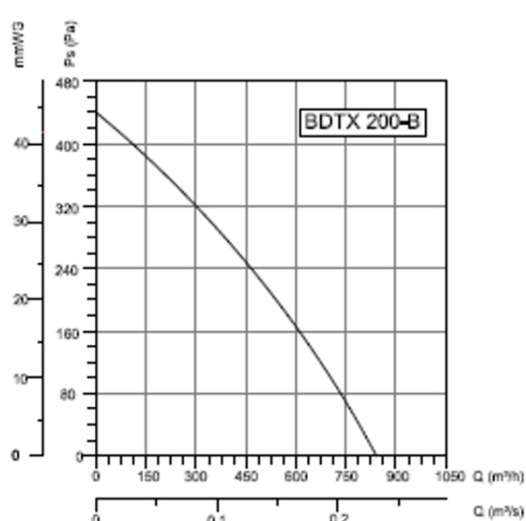
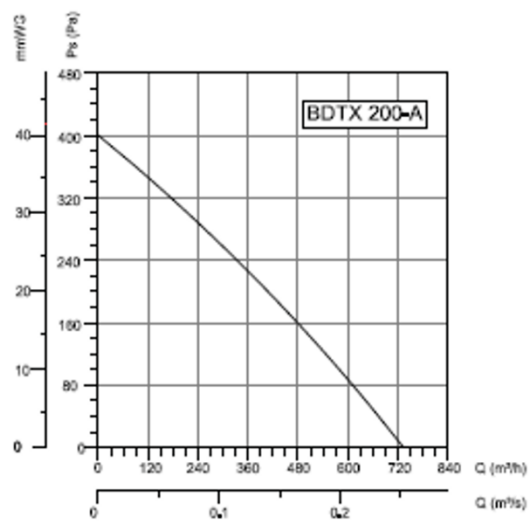
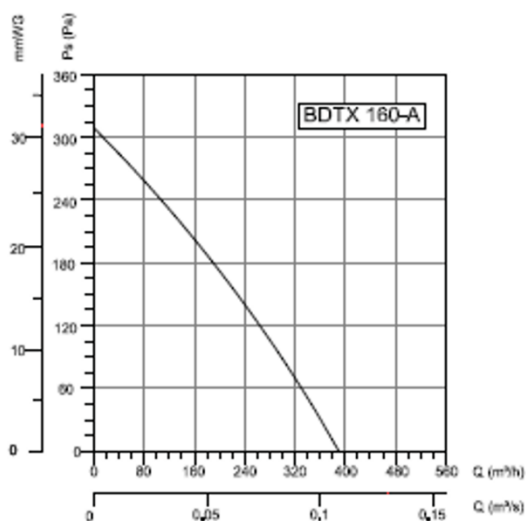
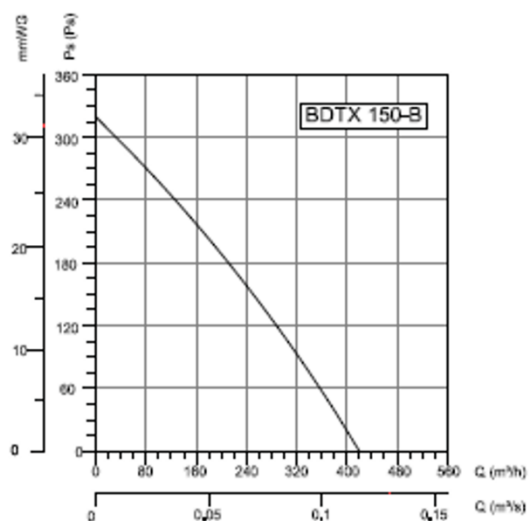
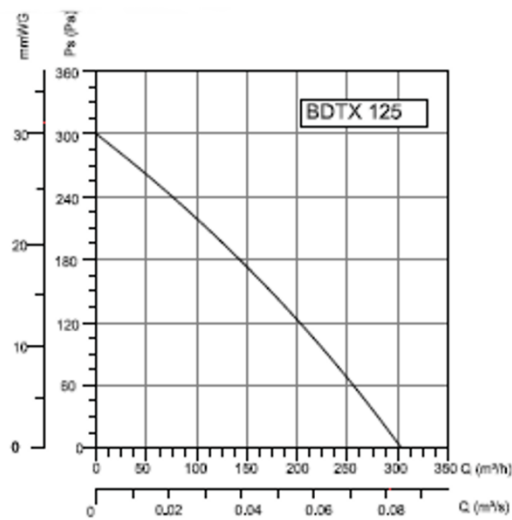
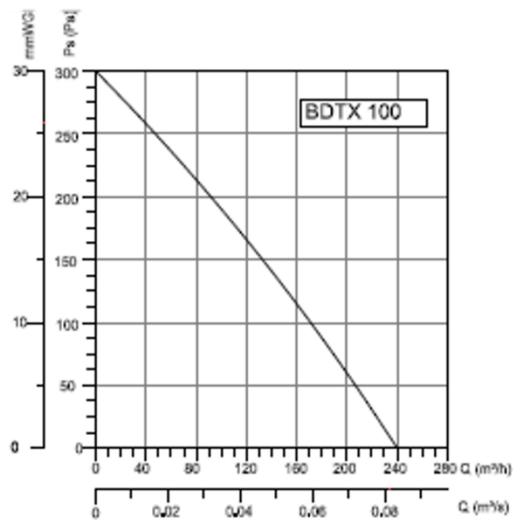
Klasa ochronności IP55

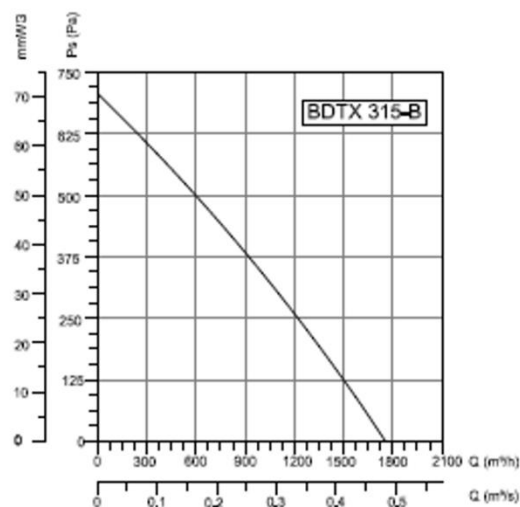
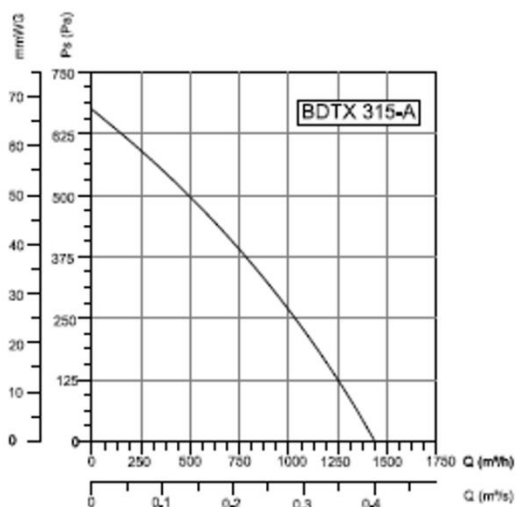
Zakres temperatur od -20°C do +40°C



TYP	A	B	C1	C2	D	E	F
BDTX 100	245	97	22	22	197	273	268
BDTX 125	245	122	20	20	188	273	268
BDTX 150B	272	147	23	25	192	286	295
BDTX 160A	272	157	23	25	192	286	295
BDTX 200A	330	196	30	28	230	380	352
BDTX 200B	330	196	30	28	230	380	352
BDTX 250A	330	247	30	28	227	380	352
BDTX 250B	330	247	30	28	227	380	352
BDTX 315A	400	313	30	30	285	415	422
BDTX 315B	400	313	30	30	285	415	422
BDTX 355	400	352	30	30	378	415	422







TYPE	VOLTAGE	FREQUENCY	POWER	CURRENT	CAPACITOR	SPEED	AIR FLOW	SOUND PRESSURE LEVEL	WEIGHT
	V	Hz	W	(A)	(μ F)	d/d	m ³ /h	dB(A)	kg
BDTX 100	230	50	80	0,3	2	2610	240	50	2,6
BDTX 125	230	50	80	0,36	2,5	2325	315	55	2,7
BDTX 150-B	230	50	85	0,38	2,5	2425	420	55	3,2
BDTX 160-A	230	50	90	0,4	2,5	2385	390	55	3
BDTX 200-A	230	50	95	0,43	2,5	2280	735	55	4,4
BDTX 200-B	230	50	122	0,55	4	2550	870	56	4,8
BDTX 250-A	230	50	124	0,56	4	2500	1010	57	4,9
BDTX 250-B	230	50	145	0,63	5	2635	1150	58	5,3
BDTX 315-A	230	50	190	0,9	5	2560	1450	65	6,8
BDTX 315-B	230	50	210	1,1	7	2660	1750	65	6,9
BDTX 355	230	50	123	0,63	4	1420	1300	66	9



Kraków
 ul. Częstochowska 26
 32-085 Modlnica
 tel.: (12) 398 07 00
 biuro@ang.com.pl

Wrocław
 ul. Jana Długosza 60
 51-162 Wrocław
 tel.: (71) 756 31 10
 biuro-wr@ang.com.pl

Katowice
 ul. Roździeńskiego 188A
 pok. 113
 40-203 Katowice
 tel.: (32) 209 73 90
 biuro-sl@ang.com.pll